

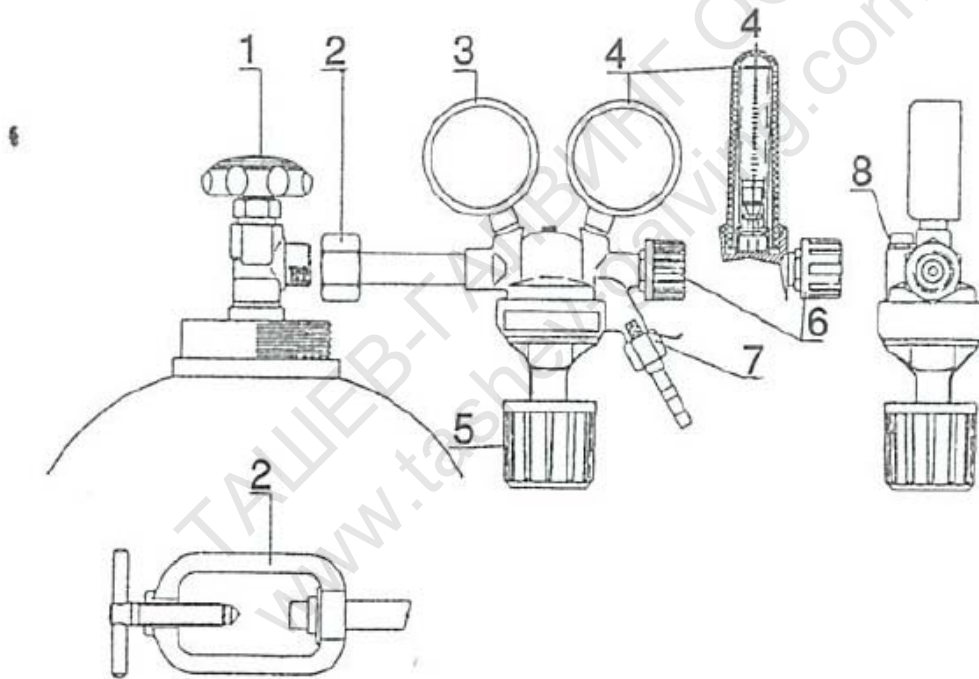
Работна инструкция за механизми за редуциране на налягането в бутилки съгласно стандарта EN ISO 2503/13918

Инструкции за употреба:

1. Преди свързване на механизма за редуциране на налягането отворете и затворете клапана на бутилката (1), за да отстраните евентуалните замърсявания.
2. Свържете гайката на редуциращия механизъм или скобата (2) с френски ключ.
3. Регулиращият винт (5) трябва да се отвори изцяло.
4. Активирайте предпазния клапан.
5. Свържете гумения маркуч (7) към връзката за маркуч с щипките за маркуч.
6. Отворете клапана на бутилката (1) бавно; уредът за измерване на входящото налягане (3) показва налягането в бутилката.
7. Настройте нужното работно налягане на уреда за измерване на ниско налягане (4) като затворите регулиращия винт (5).
8. Прекъсване на работата: затворете клапана на бутилката (1) и освободете налягането като отворите регулиращия винт (5).

Много важно:

- Всички части на тялото, ръцете и инструментите не трябва да влизат в контакт с кислород и масло или грес.
- Уплътненията, уплътняващите повърхности и уредите за измерване на налягането трябва да са в добро състояние и да нямат драскотини.



Легенда:

1. Клапан на бутилката
2. Връзка с гайка – скоба
3. Уред за измерване на високо налягане
4. Уред за измерване на ниско налягане или уред за измерване на потока
5. Регулиращ винт
6. Изходящ кран
7. Гайка + връзка за маркуч
8. Клапан за високо налягане